

P-764-V1

199236

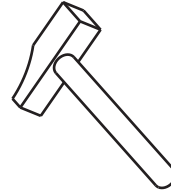
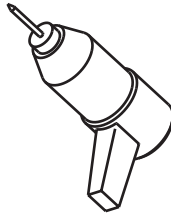
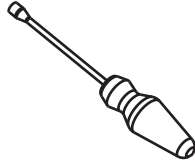
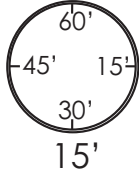


ROS1, SA
Ctra. de Lleida Km 47
25730 Artesa de Segre, Lleida - España
tel.: + 34 973 40 03 29 - fax.: + 34 973 40 00 88
e-mail: comercial@ros1.net - www.ros1.com



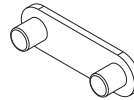
ESCALERA PARA LLITERA

ASSEMBLY
TIME



2 x
Ref. 071115

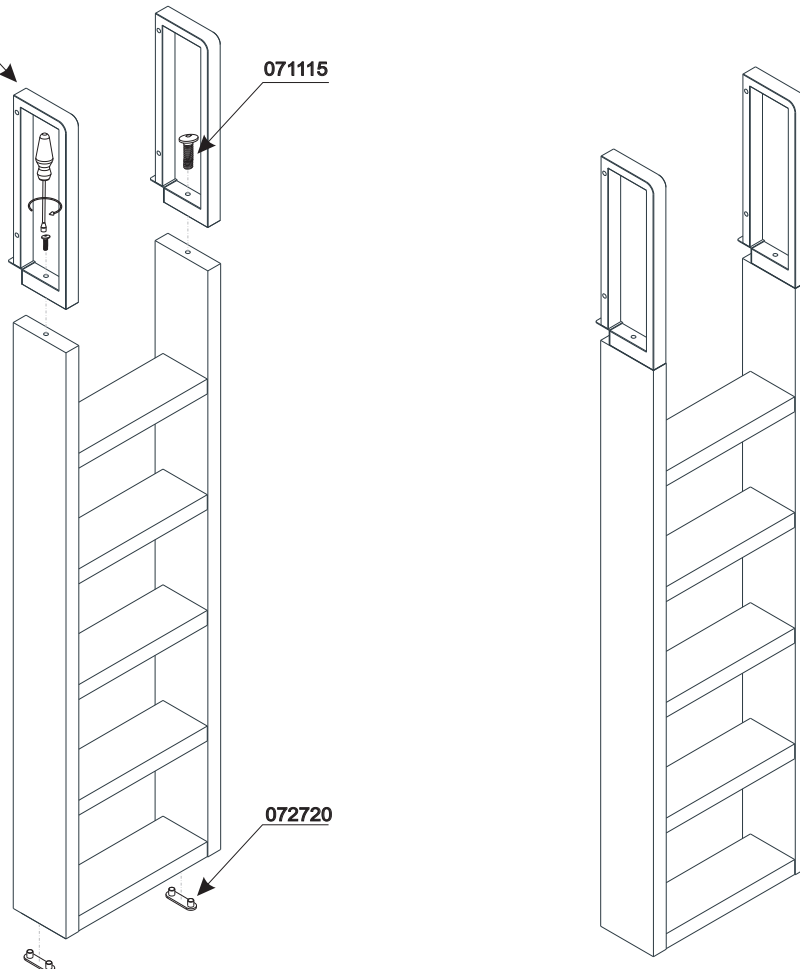
2 x
Ref. 072720



M79713

071115

072720



P-764-V1

1.

P-809-V1

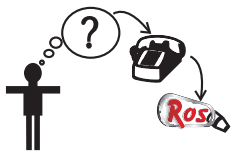
199191

ROS1, SA
Ctra. de Lleida Km 47
25730 Artesa de Segre, Lleida - España
tel.: + 34 973 40 03 29 - fax.: + 34 973 40 00 88
e-mail: comercial@ros1.net - www.ros1.com

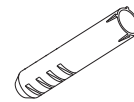


ASSEMBLY TIME

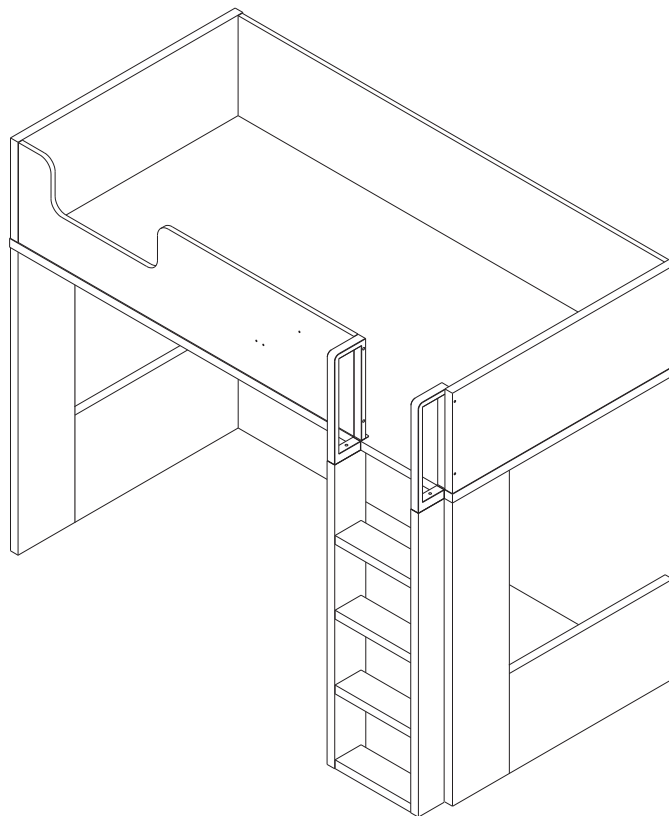
ROS 1 S.A. no se hará responsable del anclaje de la litera a la pared y suelo



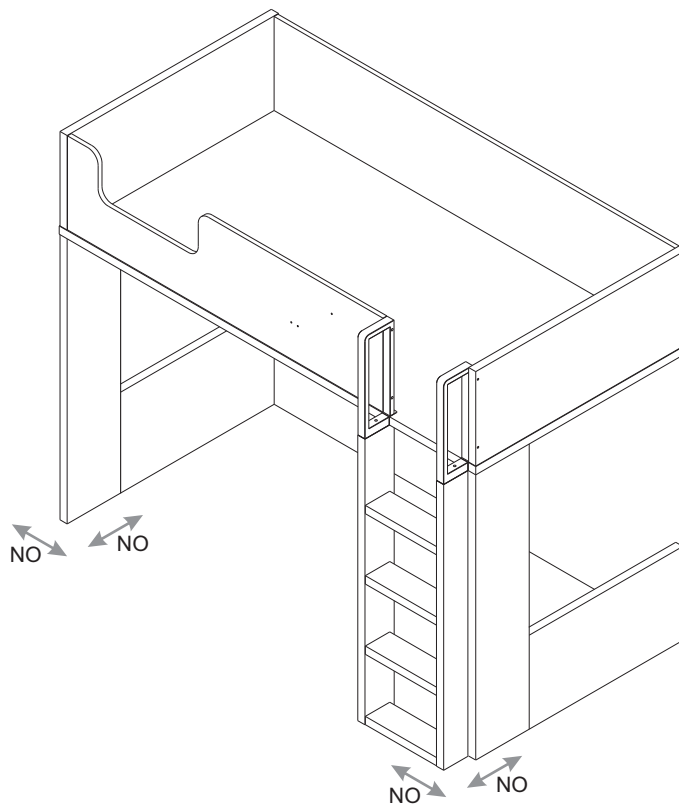
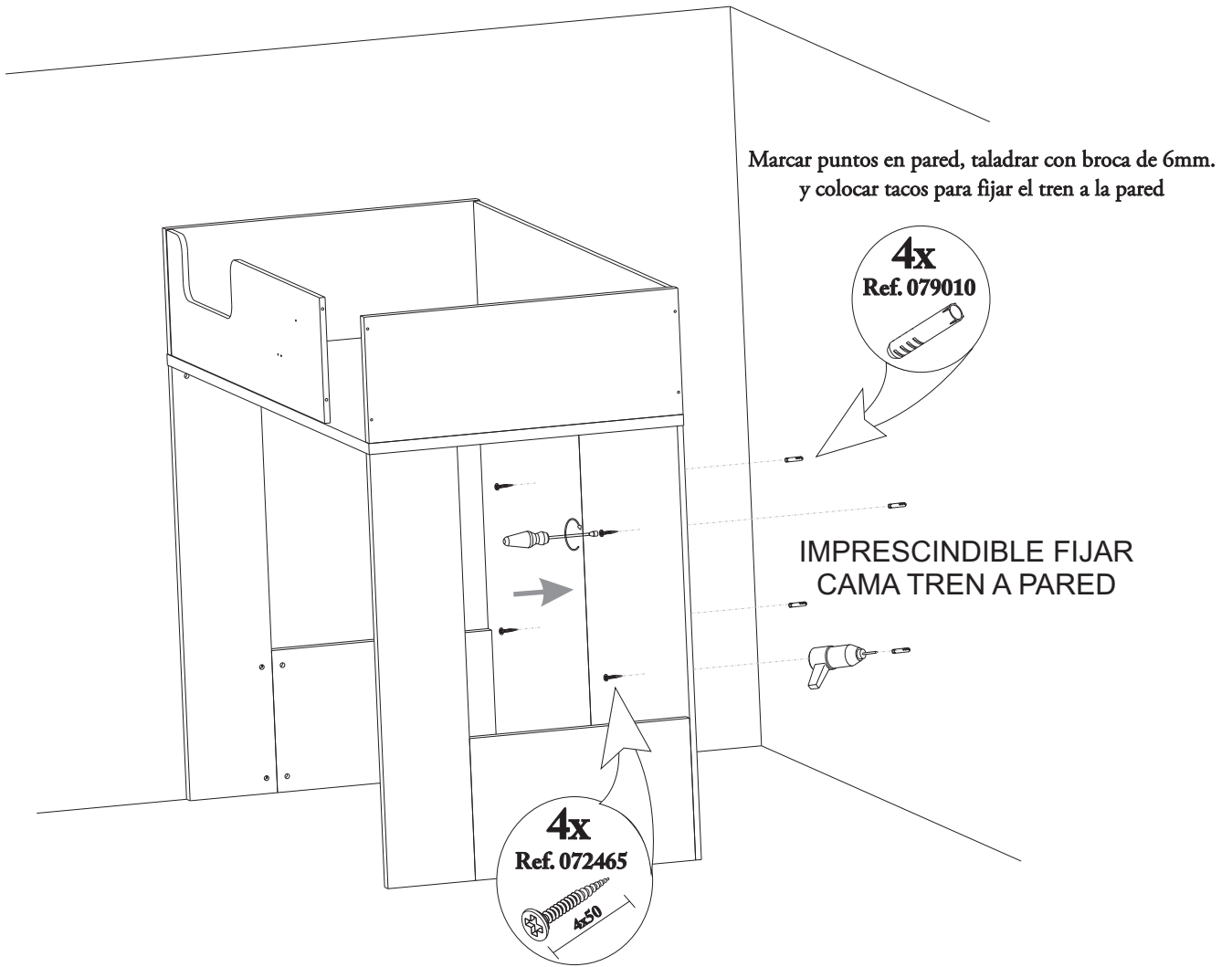
4 x
Ref. 079010



4 x
Ref. 072465



ANCLAJE CONJUNTO LITERA-ESCALERA A PARED Y SUELO



**IMPRESINDIBLE EVITAR EL MOVIMIENTO DEL LATERAL
ANCLANDOLO AL SUELO O A OTRO ELEMENTO FIJO**